

timber**lab**

natural outdoor solutions

Handleiding Bosco



www.timberlab.nl

Volg deze handleiding voor een veilige installatie.

algemeen

- Volg deze plaatsing handleiding voor een veilige installatie.
- Installatie en aansluiten van het verlichtingsarmatuur dient te geschieden door een erkend installateur
- Schakel netvoeding uit voor aanvang installatie werkzaamheden!
- TimberLab is niet verantwoordelijke voor aanpassingen of modificaties aan het armatuur
- Het armatuur is niet dimbaar!
- De aarde wordt (is) aangesloten aan de RVS deksel
- Voor het aanvullen rondom de mast adviseren wij geen gebruik te maken van een betonmortel. Indien nodig/gewenst, afhankelijk van het bodemtype, kan een stabilisatie zand worden toegepast.

Onderhoudsadvies

Het hout behoeft geen onderhoud. Na verloop van tijd zal het hout op een natuurlijke manier vergrijzen. Indien voor een behandeling gekozen wordt moet altijd een vocht regulerende oppervlaktebehandeling worden toegepast. Vraag hiervoor om een advies bij uw leverancier! Indien gewenst kan de ledmodule met een zachte borstel worden afgenomen.

Garantie

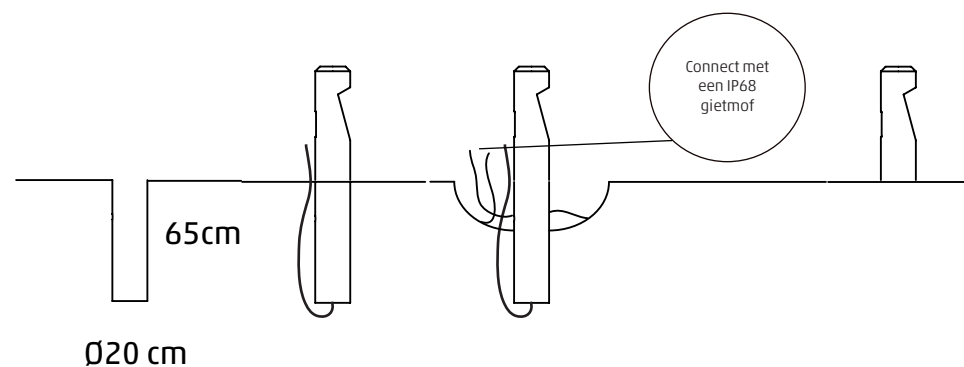
Op het product is een garantie termijn van twee jaar van toepassing. Hout is een natuurproduct. Dit hout is, tenzij anders nadrukkelijk staat vermeld, vers, niet gedroogd, eventueel bezaagd en of geschaafd. Verder geen houtbewerking aan uitgevoerd. Er is altijd kans op krom trekken en/of (droogte)scheuren van het hout. Hier kan sprake van zijn bij levering of later gebeuren. Dit valt niet onder een productiefout maar is een natuurlijke eigenschap van het hout. Er is geen garantie hiervoor van toepassing.

| Artikelnummer | EAN Nummer | IP klasse | Spanning | Vermogen | Lumen output | Kleurtemperatuur |
|---------------|---------------|-----------|----------|----------|--------------|------------------|
| | | | VAC | W | lm | K |
| 600499 | 8718969330817 | 55 | 230 | 1 | 80 | 2.700 |
| 600500 | 8718969330466 | 55 | 230 | 1 | 84 | 3.000 |
| 600501 | 8718969330473 | 55 | 230 | 1 | 99 | 5.400 |

05/11/18

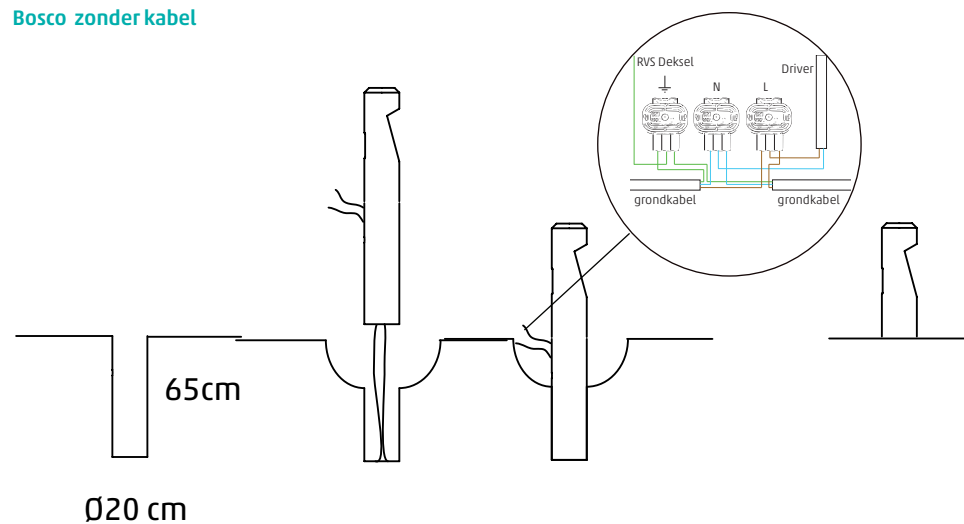


Bosco met kabel



- 1. Boren**
Boor of graaf gaten in de grond.
- 2. Plaatsen**
Zet de Bosco in het gat.
- 3. Graven**
Graaf uit tot 40cm diep.
Leg de grondkabels aan.
!! Zorg dat hier geen spanning op staat!!
- 4. Connect**
Connect met een IP68 gietmof
- 5. Afwerken**
Zet de paal recht met behulp van een waterpas.
Dicht het gat in de grond.

Bosco zonder kabel



- 1. Boren**
Boor of graaf gaten in de grond.
- 2. Plaatsen**
Leg de grondkabels aan.
!! Zorg dat hier geen spanning op staat!!
Voer de kabels door de Bosco
- 3. Graaf**
Zet de Bosco in het gat.
- 4. Connect**
- 5. Afwerken**
Zet de paal recht met behulp van een waterpas.
Dicht het gat in de grond.