

timber**lab**

natural outdoor solutions

Handleiding Bronco



www.timberlab.nl

Volg deze handleiding voor een veilige installatie.

algemeen

- Volg deze plaatsing handleiding voor een veilige installatie.
- Installatie en aansluiten van het verlichtingsarmatuur dient te geschieden door een erkend installateur
- Schakel netvoeding uit voor aanvang installatie werkzaamheden!
- TimberLab is niet verantwoordelijke voor aanpassingen of modificaties aan het armatuur
- Het armatuur is niet dimbaar!
- De aarde wordt (is) aangesloten aan de RVS deksel
- Voor het aanvullen rondom de mast adviseren wij geen gebruik te maken van een betonmortel. Indien nodig/gewenst, afhankelijk van het bodemtype, kan een stabilisatie zand worden toegepast.

Onderhoudsadvies

Het hout behoeft geen onderhoud. Na verloop van tijd zal het hout op een natuurlijke manier vergrijzen. Indien voor een behandeling gekozen wordt moet altijd een vocht regulerende oppervlaktebehandeling worden toegepast. Vraag hiervoor om een advies bij uw leverancier!
Indien gewenst kan de ledmodule met een zachte borstel worden afgenomen.

Garantie

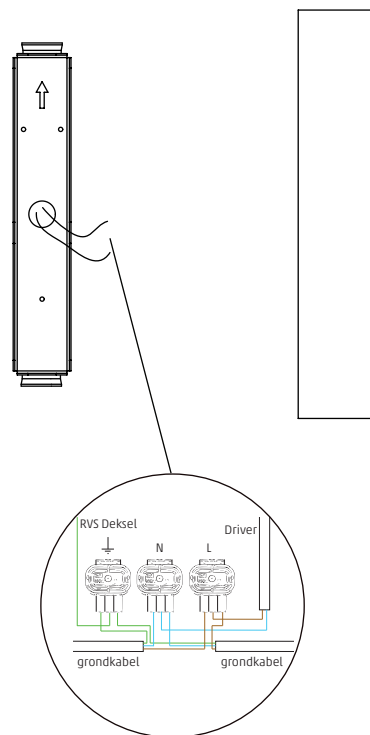
Op het product is een garantie termijn van twee jaar van toepassing. Hout is een natuurproduct. Dit hout is, tenzij anders nadrukkelijk staat vermeld, vers, niet gedroogd, eventueel bezaagd en of geschaafd. Verder geen houtbewerking aan uitgevoerd. Er is altijd kans op krom trekken en/of (droogte)scheuren van het hout. Hier kan sprake van zijn bij levering of later gebeuren. Dit valt niet onder een productiefout maar is een natuurlijke eigenschap van het hout. Er is geen garantie hiervoor van toepassing.

Artikelnummer	EAN Nummer	IP klasse	Spanning	Vermogen	Lumen output	Kleurtemperatuur	Opmerkingen
			VAC	W	lm	K	
600201	8718969331005	55	230	2	160	2.700	lichtbron boven en onder
600202	8718969331012	55	230	1	80	2.700	Lichtbron alleen boven
600203	8718969331029	55	230	1	80	2.700	Lichtbron alleen onder

05/25/18



vooraanzicht



Haal vooraf de spanning van de voedingskabel!

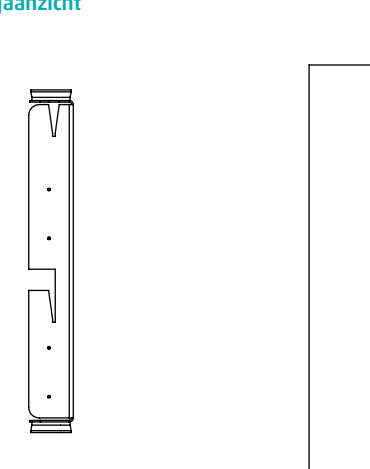
1. Voorbereiding

Hang de wandbeugel aan de muur.

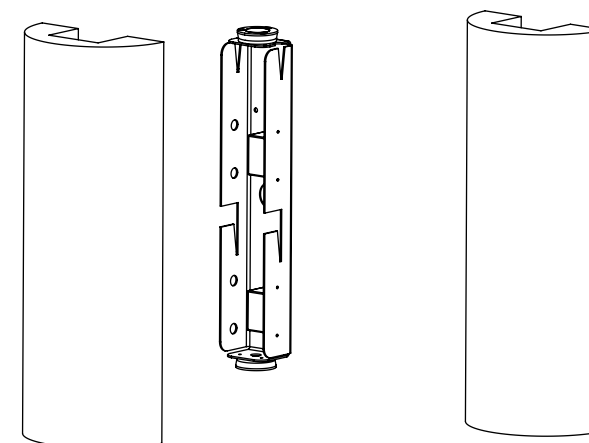
gebruik een waterpas

Laat de voedingskabels door het ronde gat komen en connect met het armatuur.

zij aanzicht



3D aanzicht



2. ophangen

Schuif het armatuur over de wandbeugel.

3. beveiligen

Draai de bijgeleverde moer boven in het armatuur